



FR01

převodník 4-20 mA/0-20 mA

Převodník FR01 je určen ke změně rozsahu unifikovaného signálu 4–20 mA na rozsah 0–20 mA. Výstup konvertoru je pasivní, regulující proud proudové smyčky.

Převodník pro svojí činnost nepotřebuje napájecí zdroj.

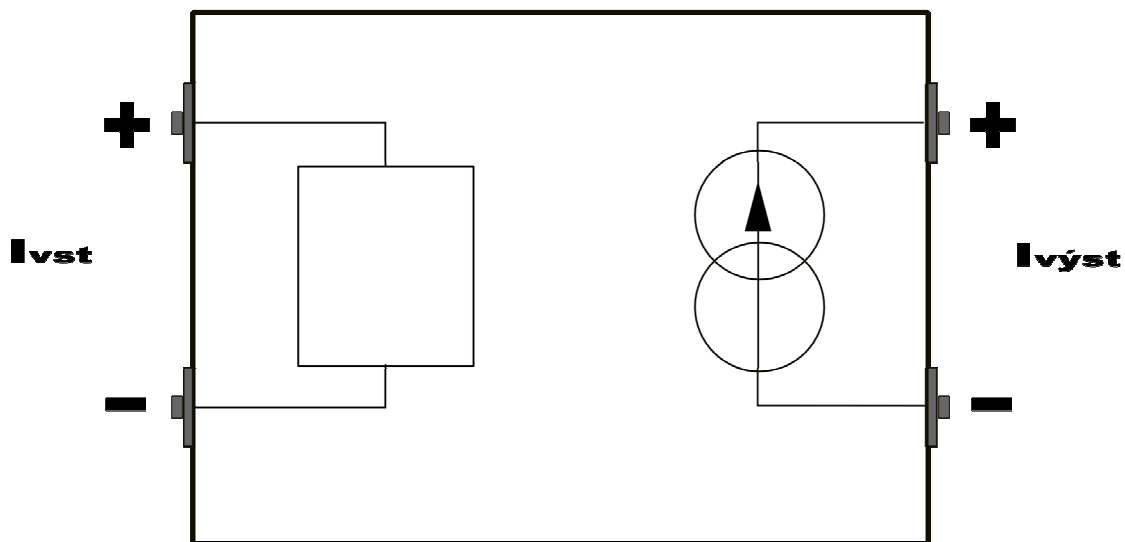
Mechanické provedení je přizpůsobeno montáži na DIN lištu (35 mm), což značně urychluje a zjednodušuje manipulaci.

Parametry

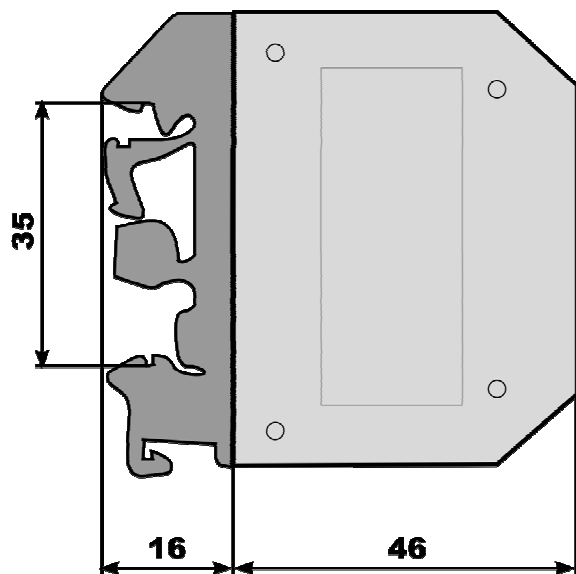
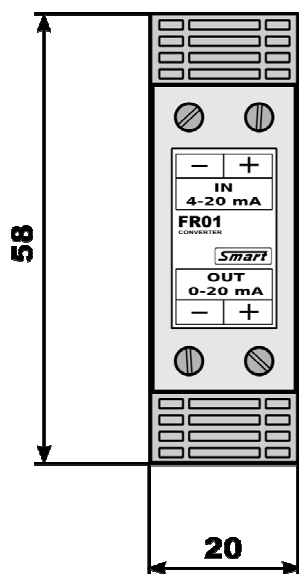
- vstup: 4–20 mA
- výstup: 0–20 mA
- napájecí napětí: nepotřebuje
- rozměry (š x h x v): 20×46×58 mm
- připojení: svorkovnice 1,5 mm²
- krytí: IP20

Mezní hodnoty

- max. vstupní proud: 50 mA
- max. napětí vstupní proudové smyčky: 5 V
- max. napětí výstupní proudové smyčky: 40 V
- max. proud výstupní proudové smyčky: 50 mA
- izolační napětí vst/výst: 250 V
- pracovní teplota: -20 až +50 °C
- skladovací teplota: -30 až +70 °C



Blokové schéma vnitřního zapojení převodníku, nevyžaduje externí napájení.



Rozměry
níku.

převod-